

Рис. 3.2. Принципиальная схема трансформаторного блока источника питания видеомagnифона VS-R120GM.

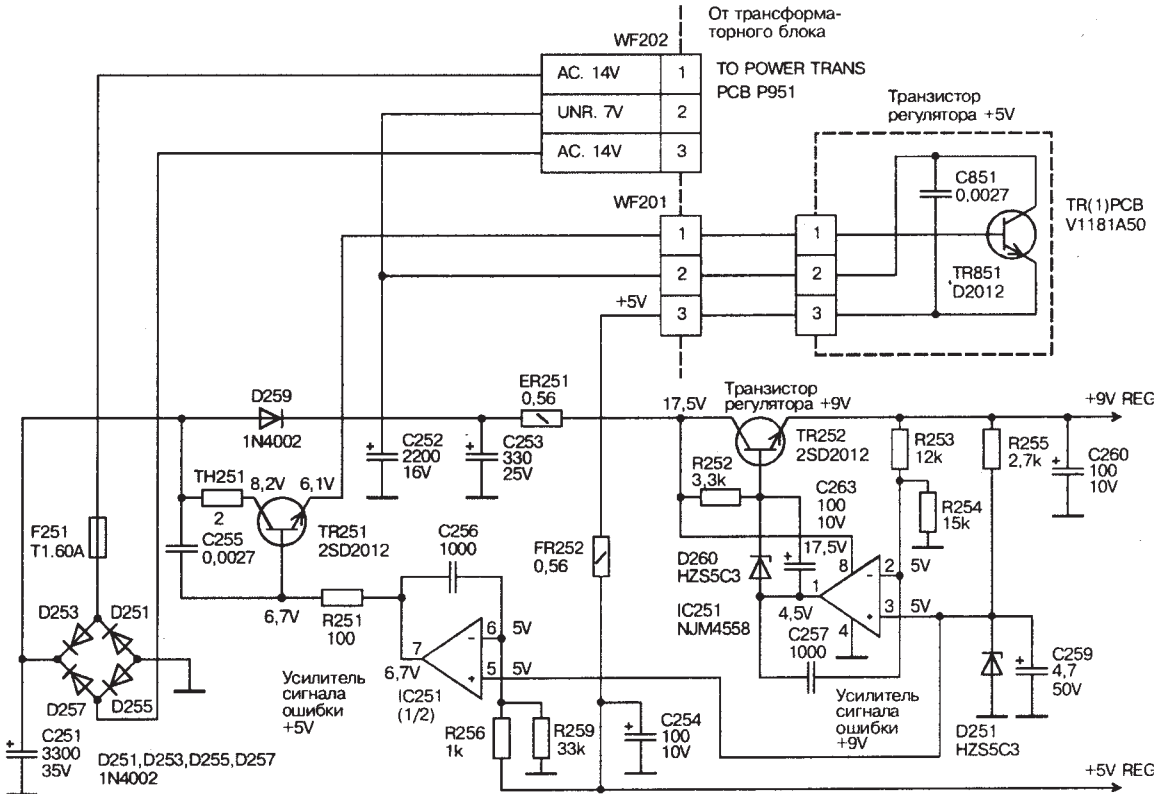


Рис. 3.3. Схема стабилизаторов напряжения источника питания видеомэгнифона VS-R120EM